



## سرمایش و گرمایش

با سیستم های اسپلیت یونیت کانالی ریم آمریکا



*relax*  
It's Rheem®

سیستمهای اسپلیت یونیت کانالی ریم محصول معتبرترین کارخانه کشور آمریکا RHEEM می باشد که امروزه یکی از  
مگداولترین سیستمهای سرمایش و گرمایش در جهان و به خصوص آمریکاست. این سیستم مناسب جهت استفاده در  
آپارتمانهای مسکونی و اداری، برج، منازل و ویلا، مراکز کنترل، مراکز تجاری و درمانی، فروشگاه، رستوران، سایت های  
گامپهتری، اتاق درمان و ... می باشد. با توجه به مشکلات مربوط به نگهداری سیستمهای مرکزی، عدم کارایی  
سیستمهای تبخیری، (نرم بهینه سازی مصرف سوخت و انرژی و همچنین صرفه جویی در مصرف برق، دستگاههای اسپلیت  
یونیت کانالی ریم بهترین انتخاب جهت رهایی از مشکلات و دستگیری به سرمایش و گرمایشی مطبوع  
و مستقل است.



# TECHNICAL DATA

RHEEM				TABLE FOR TECHNICAL DATA								DUCT SPLIT				
AIR HANDLING UNIT MODEL				RILE018A	RILE026A	RILE030A	RILE036A	RILE042A	RILE048A	RILE060A	RILE072A					
CONDENSING UNIT MODEL				SADE018	SADE024	SADE030	SADE036	SADE042	SADE048	SADE060	SADE065					
AMBIENT TEMP: 3500g C	EVAPORATOR AIR ENTERING AIR TEMP:	26DB/19 WB Deg C	TMBH	16.1	22	25.8	32.5	36.7	42.9	53.4	67.5					
			SMBH	11.6	17.2	19.7	25.7	27.1	33.1	43.5	55.8					
AIR FLOW PERFORMANCE		LOW	CFM	523	665	835	1029	1112	1265	1865	2223					
				MEDIUM	559	724	905	1088	1265	1441	1930	2335				
				HIGH	600	800	1000	1200	1380	1600	2000	2400				
ESP			INCH OF WC	0.1				0.2								
NOISE LEVEL(AHU)		LOW	dBA	43	44	45	46	47	49	51	53					
				MEDIUM	45	46	47	48	49	51	53	56				
				HIGH	47	48	49	50	51	53	55	58				
NUMBER OF COMPRESSOR				1												
NUMBER OF CIRCUITS FOR THE AIR HANDLING UNIT				1												
ELECTRICAL DATA	POWER SUPPLY	CONDENSING UNIT	PH-42 VOLTS	1-50-220				3-50-380								
	POWER INPUT	AIR HANDLING UNIT	KW	0.26			0.4	0.5			1.1					
		CONDENSING UNIT		1.6	2	2.4	2.8	3.9	4.4	5.2	6.5					
	FULL LOAD CURRENT	AIR HANDLING UNIT	AMPS	1.3			2	2.5			5					
		CONDENSING UNIT		7.9	10	11.9	14.3	6.6	7.5	8.8	11					
	COIL FACE AREA		AIR HANDLING UNIT	SQ.M	0.13	0.16	0.22	0.22	0.43	0.43	0.69	0.69				
CONDENSING UNIT			0.46		0.56	0.84	1.02	1.02	1.46	1.46	1.46					
NUMBER OF FANS		AIR HANDLING UNIT	NOS.	2			1									
		CONDENSING UNIT		1												
NET WEIGHT (kg)		AIR HANDLING UNIT	kg	29	30	31	38.5	40	40.8	49.8	52.1					
		CONDENSING UNIT		58.9	61.2	61.2	63.5	66	76	81.5	82					

**MADE IN USA**



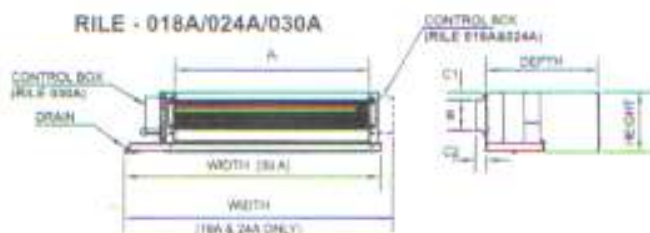


# DIMENSIONS & OPERATING WEIGHT

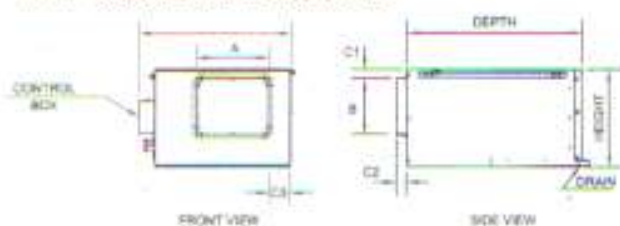


## Air Handling Unit Dimensions RILE SERIES

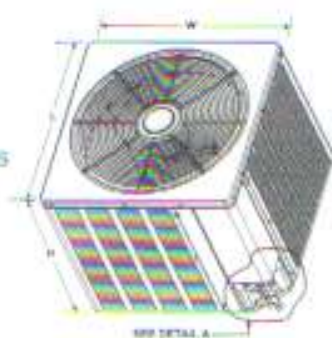
RILE - 018A/024A/030A



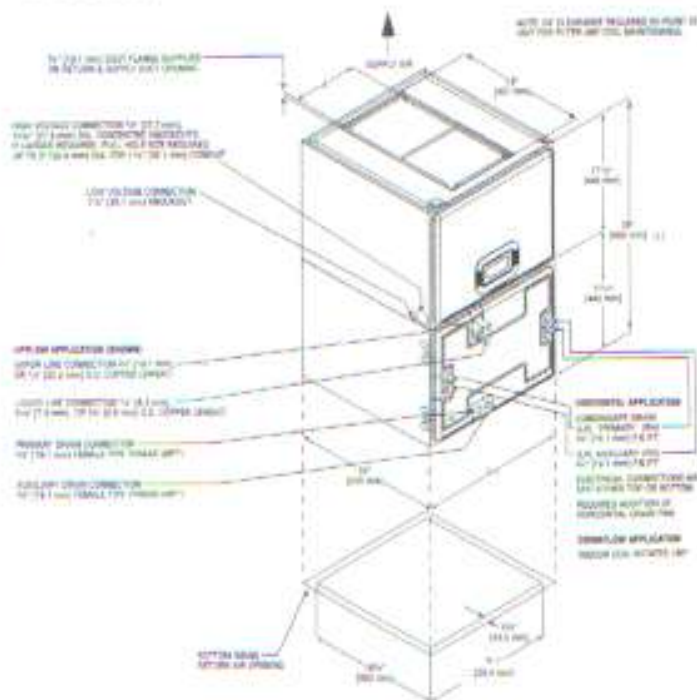
RILE - 036A/042A/048A/060A/072A



## CONDENSING UNITS SADE SERIES



## Air Handling Unit Dimensions SBHC SERIES



### Air Handling Unit Dimensions (RILE SERIES)

Model	Height H(cm)	Length L(cm)	Width W(cm)	A(cm)	B(cm)	c1(cm)	c2(cm)	c3(cm)	Weight (kg)
RILE018A	27	53	119	83	12	3.5	2.5	....	29
RILE024A	27	53	119	83	12	3.5	2.5	....	30
RILE030A	30	66	104	86	16	3.5	2.5	....	31
RILE036A	38	86	76	27	24	3	3	14	38
RILE042A	44	86	76	34	28	2.5	4	11	40
RILE048A	44	86	76	34	28	2.5	4	11	40
RILE060A	48	83	76	32	30	1.8	5	12	49
RILE072A	48	83	76	34	31	9.5	5	6	52

### Condensing Units (SADE SERIES)

Model	Width W(cm)	Length L(cm)	Height H(cm)	Weight (kg)
SADE018	60	60	61.5	59
SADE024	60	60	61.5	61
SADE030	60	60	61.5	61
SADE036	60	60	61.5	63.5
SADE042	60	60	61.5	66
SADE048	80.3	80.3	70.9	76
SADE060	80.3	80.3	70.9	81.5
SADE065	80.3	80.3	70.9	82

مشاور شما

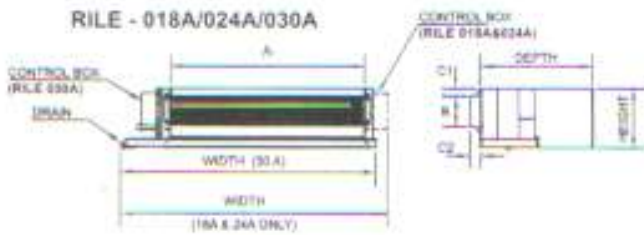


**بادبان**  
تویه پارسیان (تامین کننده محترم)  
شرکت تجهیزات حرارتی و برودتی

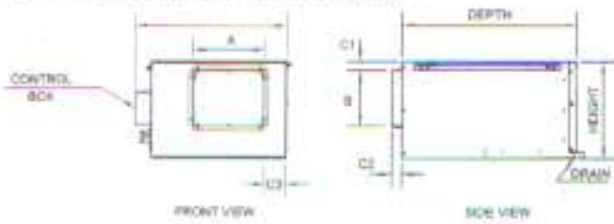
# DIMENSIONS & OPERATING WEIGHT



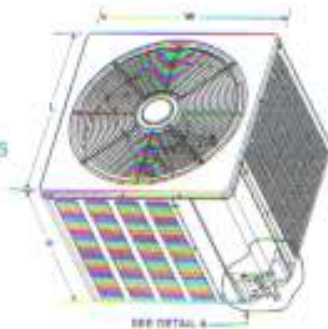
## Air Handling Unit Dimensions RILE SERIES



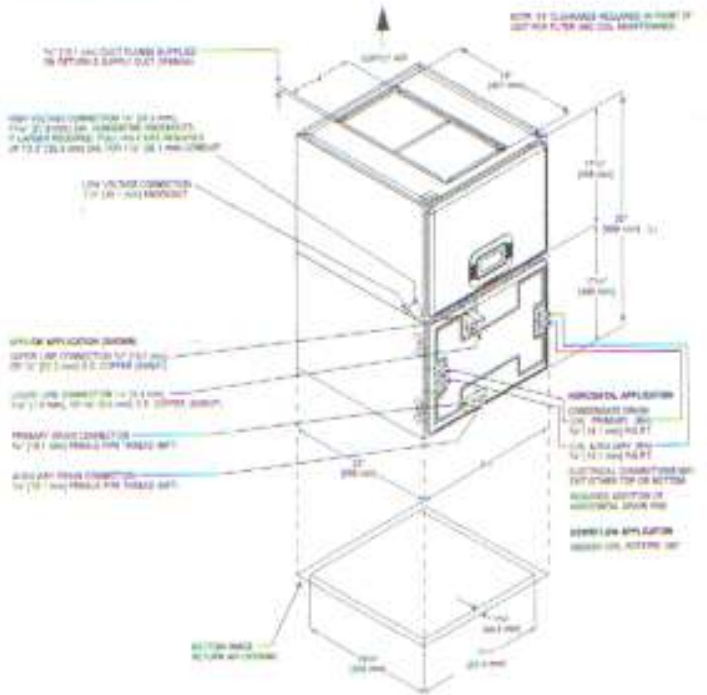
**RILE - 036A/042A/048A/060A/072A**



## CONDENSING UNITS SADE SERIES



## Air Handling Unit Dimensions SBHC SERIES



### Air Handling Unit Dimensions (RILE SERIES)

Model	Height H(cm)	Length L(cm)	Width W(cm)	A(cm)	B(cm)	c1(cm)	c2(cm)	c3(cm)	Weight (kg)
RILE018A	27	53	119	83	12	3.5	2.5	...	29
RILE024A	27	53	119	83	12	3.5	2.5	...	30
RILE030A	30	66	104	86	16	3.5	2.5	...	31
RILE036A	38	86	76	27	24	3	3	14	38
RILE042A	44	86	76	34	28	2.5	4	11	40
RILE048A	44	86	76	34	28	2.5	4	11	40
RILE060A	48	83	76	32	30	1.8	5	12	49
RILE072A	48	83	76	34	31	9.5	5	6	52

### Condensing Units (SADE SERIES)

Model	Width W(cm)	Length L(cm)	Height H(cm)	Weight (kg)
SADE018	60	60	61.5	59
SADE024	60	60	61.5	61
SADE030	60	60	61.5	61
SADE036	60	60	61.5	63.5
SADE042	60	60	61.5	66
SADE048	80.3	80.3	70.9	76
SADE060	80.3	80.3	70.9	81.5
SADE065	80.3	80.3	70.9	82

مشاور شما



**بادبان**  
تهویه پارسیان (با مسئولیت محدود)  
شرکت تجهیزات حرارتی و برودتی